



Spielgerät/ Art.-Nr.: Anlage Dortmund 08 5000

Stand: 24.02.2010

Bemerkungen:

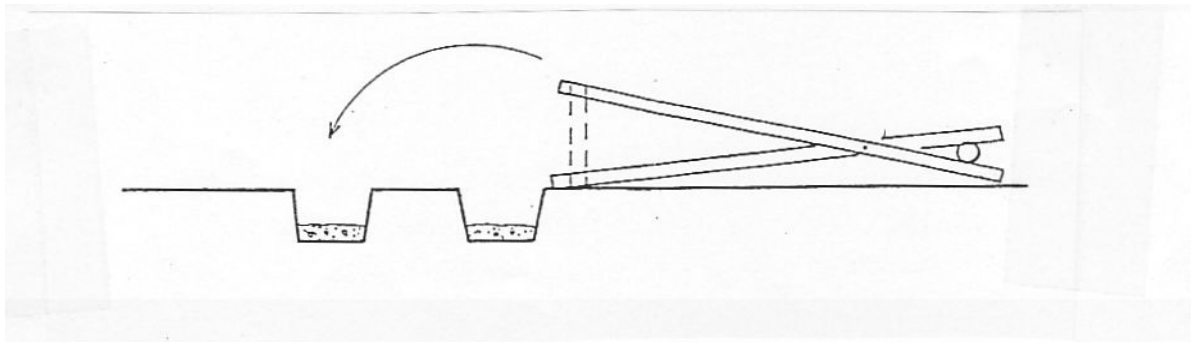
Die Anlage wird in folgenden Teilen angeliefert:

- 4 Stk. Einzeltürme (davon einer mit demontiertem Dach)
- 2 Stk. Stege, Länge 3,00m
- 1 Stk. Netzbrücke, Länge 3,00m
- 1 Stk. Schräges Kletternetz
- 1 Stk. Anbaurutsche $b=0,50m$
- 1 Stk. Doppelschaukel, bestehend aus einem Scherenbock und einem Querbalken
- 1 Stk. Hängemattenschaukel, bestehend aus einem Scherenbock und einem Querbalken

Die Anlage wurde werksseitig vormontiert und Einzelbauteile entsprechend nummeriert.

Montage:

- Je nach örtlichen Gegebenheiten einen Turm setzen, incl. Anbauelemente
- Die Geräte entsprechend der Markierungen/Nummerierungen zusammensetzen. Bei Schaukeln: Gerät zusammensetzen (Scherenbock, siehe Skizze, auseinanderklappen und befestigen, anschließend unter Beachtung der Markierungen den Querbalken einlegen und verschrauben,)



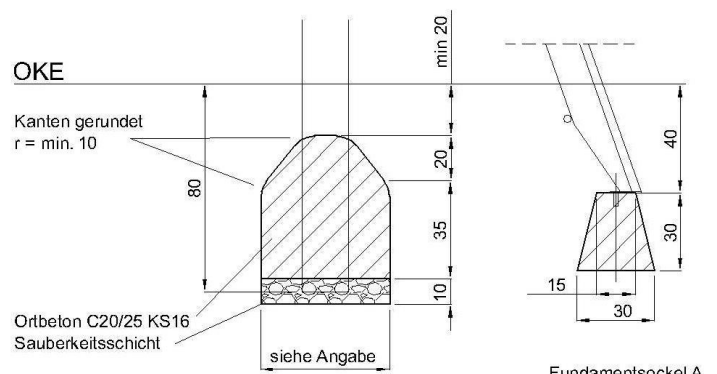
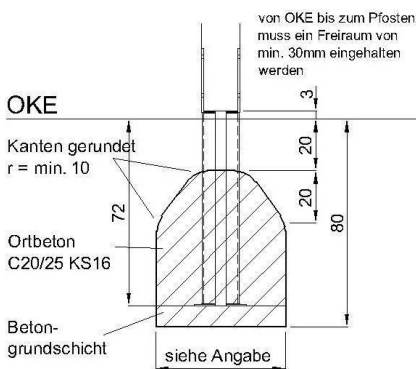
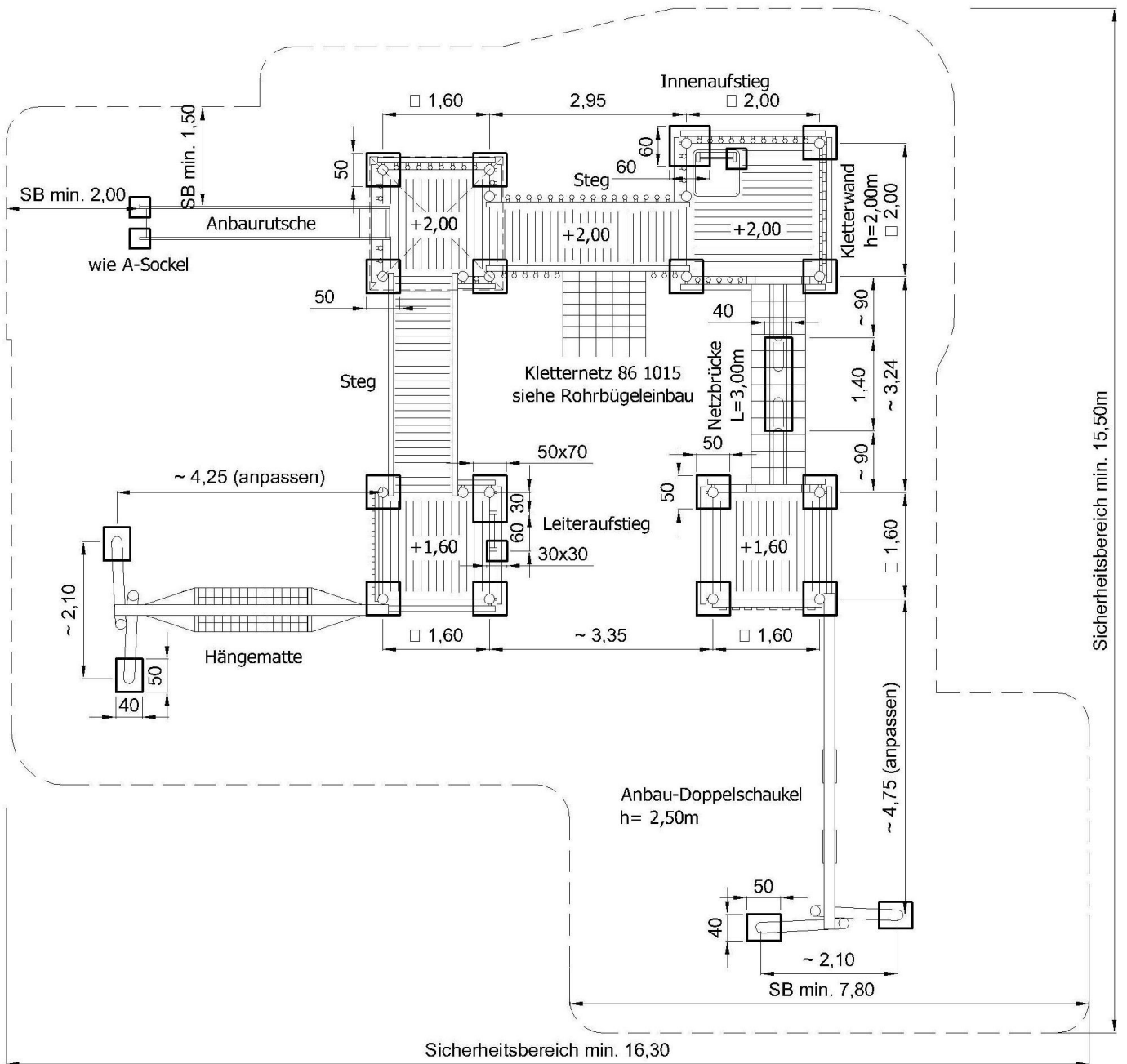
- Den folgenden Turm nach Abstand des Verbindungselementes bzw. Fundamentplanes setzen
- Das entsprechende Verbindungselement montieren
- Die folgenden Teile nach Ablauf, siehe oben, einsetzen
- Löcher nach Fundamentplan anzeichnen und ausheben

Bitte beachten:

Die Maßangaben beziehen sich auf die Podestoberfläche. Durch die Krümmung der Robinie können im Fundamentbereich Abweichungen entstehen. Die Maße sind daher vor Ort zu prüfen.

- Betongrundsicht einbringen
- Die Geräte einsetzen
- Die Geräte ausreichend abstützen
- Fundamentlöcher mit Ortsbeton C20/25 KS16 verfüllen
- Nach Abbinden des Betons die Löcher angleichen, Abstützungen entfernen

Bis Markierung eingraben
Beiblatt beachten!



Nur bei Einbau mit Pfostenschuhen!

Montageanleitung
Anlage Dortmund 08 5000